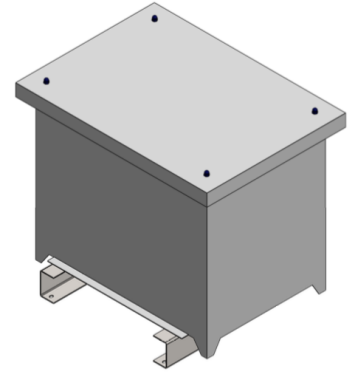
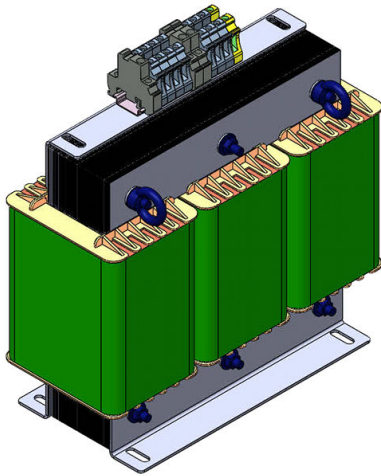



3AC400V // 3AC400V+N / Dyn



Normen

EN 61558-2-4 (Trenntransformatoren)
EN 60076-1 (Leistungstransformatoren)



7 - 100kVA mit Zulassung  US
UL-File E72776
UL5085, cat. XPTQ2
CSA22.2, cat. XPTQ(7)8

Ausführungsmerkmale

- Schutzart IP22 (Kabeleinlass im Boden offen, sonst IP23)
- Netzfrequenz: 50/60Hz, max. Klirrfaktor THDU < 8%
- 100% Sternpunktbelastung/1-Phasen-Schieflast möglich durch Schaltgruppe Dyn
- offene Ausführung für ortsfesten Einbau
- Schraubklemmen, handrücken- und fingerberührungssicher bis 130A
- Typen mit geschlossenen Klemmenanschlüssen in IPXXB, sonst IP00
- Anschlussklemmen bis 46A vorn seitlich, sonst auf Kopfwinkel bis 380A , grössere Ströme mit Kabelschuhen oder Anschlussfahnen, halogenfreie Verdrahtung
- Isolierstoffklasse F, Umgebungstemperatur: -20°C ... +40°C (ta 40°C/F)
- kornorientierter Eisenkern ab 50kVA
- Kern wechselseitig geschachtelt, Vakuumimprägnierung
- hohe Überlastbarkeit bis proportional 3% ED
- Prüfung gemäss EN61558, Lieferung des Prüfprotokolls nur nach vorheriger Bestellung

Alle Artikel Produktgruppe:

Typ	Leistung [VA]	Artikel Nr.	Strom I ₁	Strom I ₂	Gewicht CuE [kg]	Gewicht total [kg]	Abmessungen [mm]		
							B	T	H
BDF 7000G	7 000	204-007000G	10.5	10.1	15.6	65	460	310	558
BDF 10000G	10 000	204-010000G	14.9	14.4	24.4	87	560	410	588
BDF 12500G	12 500	204-012500G	18.2	18.0	28	97	560	410	588
BDF 16000G	16 000	204-016000G	23.3	23.1	39	129	710	510	718
BDF 20000G	20 000	204-020000G	29.1	28.9	49	148	710	510	718
BDF 25000G	25 000	204-025000G	36.5	36.1	54	158	710	510	718
BDF 31500G	31 500	204-031500G	45.8	45.5	63	185	710	510	718
BDF 40000G	40 000	204-040000G	58.1	57.7	87	250	710	510	718
BDV 50000G	50 000	204-050000G	72.4	72.2	83	254	710	510	718
BDV 63000G	63 000	204-063000G	91.9	90.9	82	279	770	540	660
BDV 80000G	80 000	204-080000G	116	115	120	365	855	620	720
BDV 100000G	100 000	204-100000G	146	144	116	403	855	620	720
BDV 125000G	125 000	204-125000G	183	180	129	478	1050	750	790
BDV 160000G	160 000	204-160000G	231	231	152	544.0	1050	750	790
BDV 200000G	200 000	204-200000G	289	289	209	689	1150	850	900
BDV 250000G	250 000	204-250000G	364	361	244	801	1150	850	900
BDV 315000G	315 000	204-315000G	457	455	289	920	1340	850	1350
BDV 400000G	400 000	204-400000G	587	577	293	1062	1340	850	1350
BDV 500000G	500 000	204-500000G	732	722	348	1349	1340	850	1350