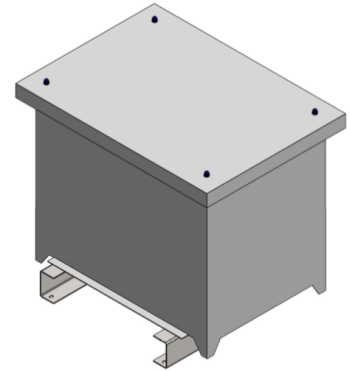
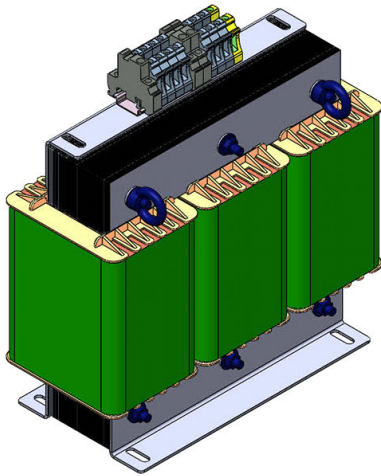


3AC400V // 3AC950V(±10V)+N / Dyn



**Normen**

EN 61558-2-4 (Trenntransformatoren)  
EN 60076-1 (Leistungstransformatoren)



**Ausführungsmerkmale**

- Schutzart IP22 (Kabeleinlass im Boden offen, sonst IP23)
- Netzfrequenz: 50/60Hz, max. Klirrfaktor THDU < 8%
- 100% Sternpunktbelastung/1-Phasen-Schieflast möglich durch Schaltgruppe Dyn
- offene Ausführung für ortsfesten Einbau
- Schraubklemmen, handrücken- und fingerberührungssicher bis 130A
- Typen mit geschlossenen Klemmenanschlüssen in IPXXB, sonst IP00
- Anschlussklemmen bis 46A vorn seitlich, sonst auf Kopfwinkel bis 380A , grössere Ströme mit Kabelschuhen oder Anschlussfahnen, halogenfreie Verdrahtung
- Isolierstoffklasse F, Umgebungstemperatur: -20°C ...+40°C (ta 40°C/F)
- kornorientierter Eisenkern ab 50kVA
- Kern wechselseitig geschachtelt, Vakuumimprägnierung
- hohe Überlastbarkeit bis proportional 3% ED
- Prüfung gemäss EN61558, Lieferung des Prüfprotokolls nur nach vorheriger Bestellung

**Alle Artikel Produktgruppe:**

Typ	Leistung [ VA ]	Artikel Nr.	Strom I <sub>1</sub>	Strom I <sub>2</sub>	Gewicht CuE [ kg ]	Gewicht total [ kg ]	Abmessungen [ mm ]		
							B	T	H
BDF 7000G	7 000	205-007000G	10.5	4.25	15.6	65	460	310	558
BDF 10000G	10 000	205-010000G	14.9	6.07	24.4	87	560	410	588
BDF 12500G	12 500	205-012500G	18.2	7.6	28	97	560	410	588
BDF 16000G	16 000	205-016000G	23.3	9.7	39	129	710	510	718
BDF 20000G	20 000	205-020000G	29.1	12.1	49	148	710	510	718
BDF 25000G	25 000	205-025000G	36.5	15.1	54	158	710	510	718
BDF 31500G	31 500	205-031500G	45.8	19.1	63	185	710	510	718
BDF 40000G	40 000	205-040000G	58.1	24.3	87	250	710	510	718
BDV 50000G	50 000	205-050000G	72.4	30.3	83	254	710	510	718
BDV 63000G	63 000	205-063000G	91.9	38.2	82	279	770	540	660
BDV 80000G	80 000	205-080000G	116	48.6	120	365	855	620	720
BDV 100000G	100 000	205-100000G	146	60.7	116	403	855	620	720
BDV 125000G	125 000	205-125000G	183	76.0	129	478	1050	750	790
BDV 160000G	160 000	205-160000G	231	97.2	152	544.0	1050	750	790
BDV 200000G	200 000	205-200000G	289	121.5	209	689	1150	850	900
BDV 250000G	250 000	205-250000G	364	152	244	801	1150	850	900
BDV 315000G	315 000	205-315000G	457	191	289	920	1340	850	1350
BDV 400000G	400 000	205-400000G	587	243	293	1062	1340	850	1350
BDV 500000G	500 000	205-500000G	732	303	348	1349	1340	850	1350